

BOUTON POUSSOIR INFRA ROUGE + TELECOMMANDE

CARACTERISTIQUES

- Bouton poussoir Infra Rouge sans contact
- Signalétique du fonctionnement par leds :
Bleu : en veille
Vert : activé
- Champ de détection ajustable de 5 à 20 cm
- Relais temporisé intégré réglable de 1 à 9 secondes
- **En cas de disfonctionnement de l'infrarouge le bouton devient sensitif**
- Fonctionnement Intérieur
- **Le bouton poussoir peut être commandé à distance à l'aide d'une télécommande (option)**
- Particulièrement adapté pour des lieux hygiéniques et stériles (hôpitaux, cliniques...)
- Dimension du bouton poussoir : 86 (L) x 86 (l) x 37 mm (P)
- Contact Relais : 0.5A 125VAC / 30VDC 2A / 0.3A 110VDC
- Température de fonctionnement : -20 à + 70
- Tension : DC9V ~ DC12V

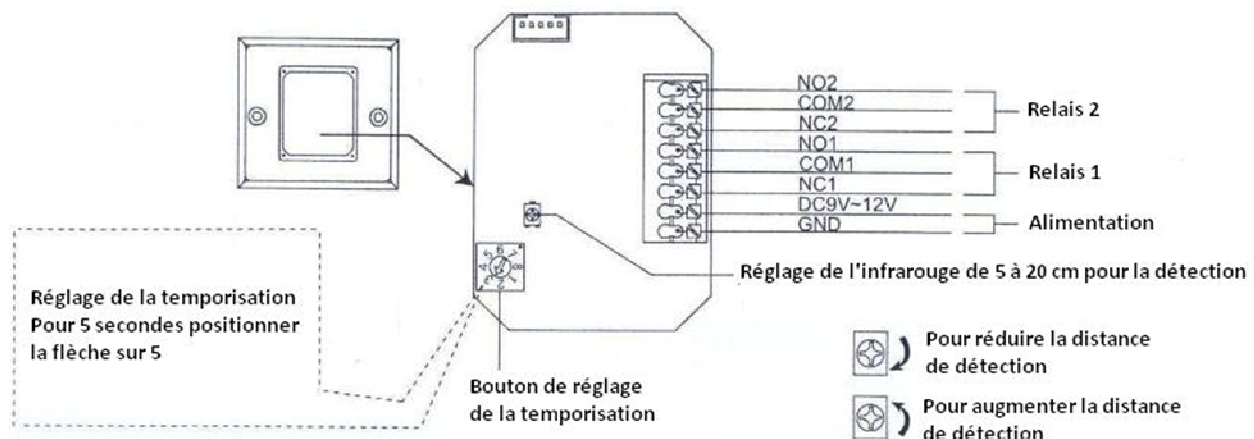


Référence

Description

SR-JABPN86IR
SR-JATJKPO15IR

Bouton Poussoir Infra Rouge
Télécommande Infra Rouge pour ouverture à distance



ZALIX

BIOMETRIE

Le spécialiste
de la biométrie
depuis 1999

SCHEMAS RECAPITULATIFS

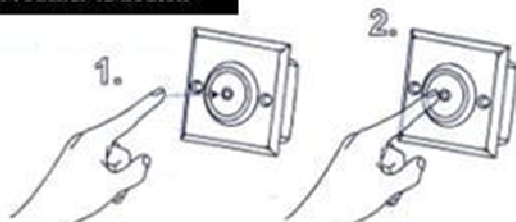
A. Bouton poussoir infrarouge



Distance de détection de 5 à 20 cm

Remarque :
Distance de détection
& temps d'ouverture
réglables

B. Toucher le bouton



En cas de dysfonctionnement toucher le bouton

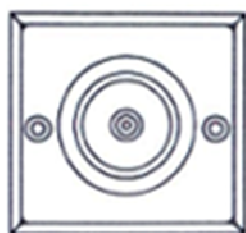
C. Télécommande infrarouge

Télécommande infrarouge pour
ouverture à distance.
Distance d'ouverture 10m



Télécommande infrarouge
pour ouverture à distance
Référence : SR-JATJKP015IR

Contient :

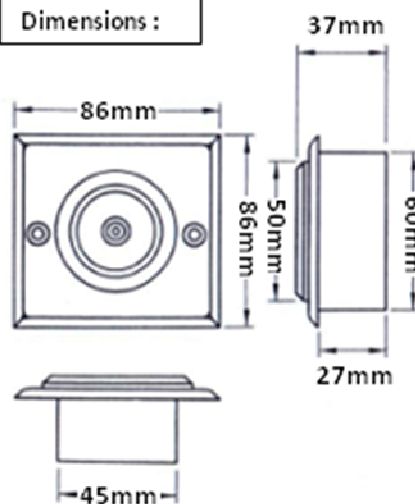


Bouton poussoir infrarouge



Vis (x4)

Dimensions :



ZALIX
BIOMÉTRIE
GROUPE TRANCHANT

84, Av du Président Wilson - 93210 - Saint Denis La Plaine Cedex
Tél : + 33 1 49 98 57 57 - Fax : +33 1 49 98 59 77
E-mail : zalix@zalix.fr - Site : www.zalix.fr

RCS Bobigny B 423 830 694 - ©2007 - Capital 300 000€ - Zalix et ses marques associées sont des marques déposées.